

LC2-PC30G6-8 Głośnik sufitowy 30 W o wysokiej jakości dźwięku

www.boschsecurity.pl



BOSCH
Technologia bliżej nas



- ▶ 8-calowy dwudrożny głośnik koncentryczny
- ▶ Sprzężony falowodowo, tytanowy głośnik wysokotonowy
- ▶ Zabezpieczenie przeciwprzeciążeniowe w pełnym zakresie częstotliwości
- ▶ Regulacja mocy wyjściowej za pomocą przełącznika odczepów transformatora na przednim ekranie akustycznym
- ▶ Zgodność z normami BS 5839-8 i EN 60849

LC2-PC30G6-8 to 8-calowy, dwudrożny głośnik sufitowy o wysokiej jakości dźwięku, charakteryzujący się szeroką dyspersją, wysoką sprawnością, wysoką maksymalną mocą wyjściową, łatwością instalacji oraz szerokim pasmem przenoszenia do odtwarzania muzyki i głosu.

W skład zestawu wchodzi ekran akustyczny, osłona ażurowa, tylna obudowa puszkowa, 8-calowy dwudrożny głośnik oraz wewnętrzny transformator dopasowujący do wyboru mocy wyjściowej. W skład głośnika wchodzi sprzężony falowodowo kopułkowy przetwornik wysokotonowy z powłoką tytanową. Umieszczona z tyłu obudowa zapewnia optymalną objętość wewnętrzną na potrzeby lepszego odtwarzania niskich tonów.

W głośniku zastosowano zwrotnicę drugiego rzędu o częstotliwości podziału 3,3 kHz, z obwodem pełnego zabezpieczenia zwrotnicy oraz przetwornika niskotonowego i wysokotonowego przy zbyt wysokim poziomie mocy.

Głośnik można zainstalować z opcjonalnym subwooferem sufitowym LC2-PC60G6-10 w celu poprawy odtwarzania tonów niskich do częstotliwości 45 Hz.

Podstawowe funkcje

Głośnik do dźwiękowych systemów ostrzegawczych

Głośniki do dźwiękowych systemów ostrzegawczych są specjalnie skonstruowane do zastosowań w budynkach, gdzie jakość działania systemów emisji słownych instrukcji ewakuacyjnych jest obwarowana odpowiednimi przepisami. Głośnik LC2-PC30G6-8 jest przeznaczony do stosowania w dźwiękowych systemach ostrzegawczych i spełnia wymogi brytyjskiej normy BS 5839-8 oraz normy EN 60849.

Zabezpieczenia

Głośnik posiada wbudowane zabezpieczenie, które w przypadku pożaru i uszkodzenia głośnika nie spowoduje awarii w obwodzie, do którego był dołączony. W ten sposób zostaje zachowana integralność systemu, co zapewnia poprawną pracę pozostałych głośników w innych strefach i dalszą możliwość informowania o rozwoju sytuacji. Głośnik jest standardowo wyposażony w tylną obudowę puszkową, zapewniającą lepszą ochronę połączeń kablowych.

Głośnik jest wyposażony w zgodny z wymogami bezpieczeństwa ceramiczny zespół zacisków śrubowych oraz bezpiecznik termiczny.

Certyfikaty i świadectwa

Wszystkie głośniki firmy Bosch są skonstruowane w sposób pozwalający na zapewnienie nieprzerwanej emisji dźwięku o mocy znamionowej przez 100 godzin, co jest zgodne z wymaganiami IEC 268-5 (PHC). Firma Bosch opracowała specjalny test symulujący wystąpienie dodatniego sprzężenia akustycznego (SAFE – Simulated Acoustical Feedback Exposure), aby pokazać, że jej głośniki są w stanie emitować bez uszkodzenia przez krótki czas moc dwa razy większą od ich mocy znamionowej. Gwarantuje to niezawodność działania nawet w warunkach ekstremalnych, co prowadzi do większego zadowolenia klienta, zapewnia dłuższy okres eksploatacji urządzenia i mniejsze prawdopodobieństwo uszkodzenia lub obniżenia jakości reproduktowanego dźwięku podczas użytkowania.

Standardy bezpieczeństwa	Zgodnie z EN 60065
Ostrzeżenie	Zgodnie z BS 5839-8 / EN 60849
Region	Certyfikacja
Europa	CE

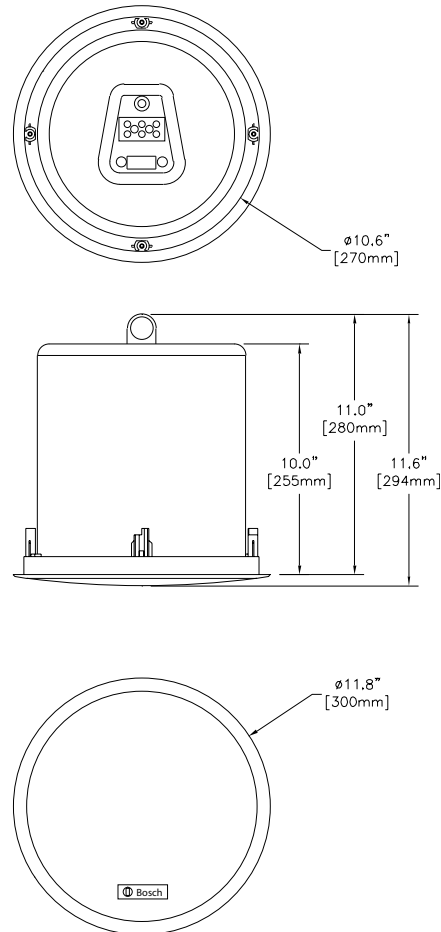
Planowanie

Montaż

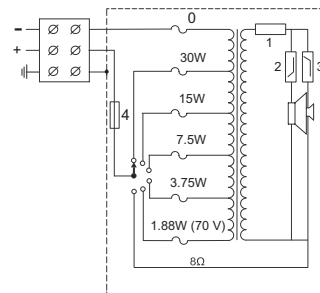
Głośnik mocuje się do sufitu za pomocą czterech zintegrowanych kotew sprężynowych i można go mocować w sufitach o różnej konstrukcji. Znajdujący się w zestawie wpust sufitowy/pierścień C umożliwia bezpieczne zamocowanie głośnika w suficie podwieszanym z płyt z wełny mineralnej lub innych płyt włóknowych o grubości od 4 do 25 mm. Głośnik jest dostarczany wraz z odpowiednim szablonem do wycięcia otworu montażowego o średnicy 272 mm.

Regulacja mocy

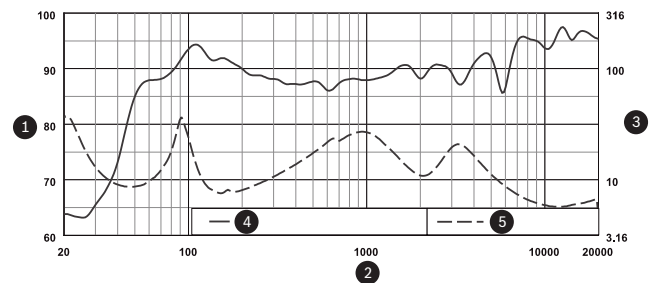
Głośnik jest wyposażony w zgodny z wymogami bezpieczeństwa 3-stykowy ceramiczny zespół zacisków śrubowych (łącznie z uziemieniem), umożliwiając podłączenie przelotowe. Cztery odczepy 100 V i pięć odczepów 70 V na uzwojeniu pierwotnym transformatora dopasowującego umożliwiają wybór pełnej, połowy, jednej czwartej lub jednej ósmej mocy wyjściowej (w krokach co 3 dB) oraz 8 Ω. Wyboru dokonuje się za pomocą wygodnego pokrętła na przednim ekranie akustycznym.



Wymiary w mm



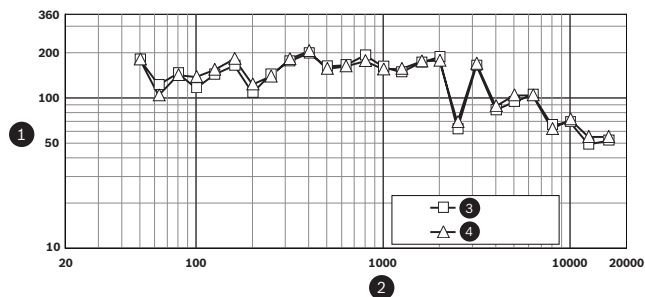
Schemat połączeń (1: opornik, 2: filtr dolnoprzepustowy, 3: filtr górnoprzepustowy, 4: bezpiecznik termiczny)



1	SPL, 1 W / 1 m (dB)
2	Częstotliwość (Hz)

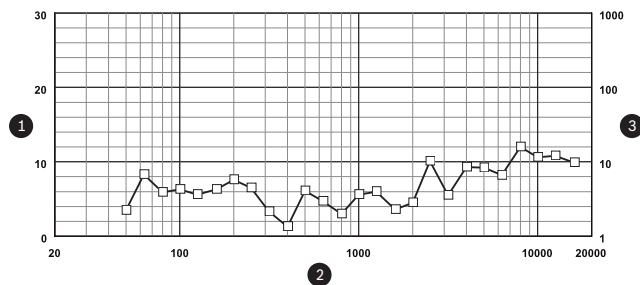
3	Impedancja (Ω)
4	Charakterystyka częstotliwościowa, półprzestrzeń
5	Impedancja

Pasma przenoszenia



1	Pokrycie na poziomie -6 dB (stopnie)
2	Częstotliwość (Hz)
3	W poziomie
4	W pionie

Pokrycie



1	Wskaźnik kierunkowości (DI), dB
2	Częstotliwość (Hz)
3	Współczynnik kierunkowości (Q)

Charakterystyka kierunkowości

Dołączone części

Ilość	Element
1	LC2-PC30G6-8 Głośnik sufitowy o wysokiej jakości dźwięku
1	Szablon do wycięcia otworu montażowego o średnicy 272 mm
1	Wspornik panelowy / pierścień C
1	Ośłona chroniąca przed zamalowaniem
1	Instrukcja instalacji

Dane techniczne

Parametry elektryczne

Moc maksymalna	75 W
Moc znamionowa	30 / 15 / 7,5 / 3,75 W (1,88 W tylko przy 70 V).
Poziom ciśnienia akustycznego przy mocy 30 W/ 1 W (1 kHz, 1 m)	106 / 91 dB (SPL)
Efektywne pasmo przenoszenia (-10 dB)	50 Hz - 20 kHz
Pokrycie (stożkowe)	110°
Napięcie znamionowe	70 V lub 100 V
Impedancja znamionowa	167 lub 333 lub 8 Ω
Przetwornik niskotonowy	200 mm, stożkowy z polipropylenu
Przetwornik wysokotonowy	25 mm, z laminatu mylarowego z powłoką tytanową
Złącze	3-stykowy ceramiczny zespół zacisków śrubowych

Parametry mechaniczne

Średnica	300 mm
Maks. głębokość	255 mm
Grubość sufitu	4-25 mm
Średnica otworu montażowego	272 + 5 mm
Materiał	
Ekran akustyczny	Tworzywo ABS UL94V0
Tylna obudowa puszkowa	Stal ocynkowana
Ośłona ażurowa	Stal lakierowana proszkowo
Ciężar	5 kg
Kolor	Biały (RAL 9010)

Parametry środowiskowe

Temperatura pracy	-25°C ÷ +55°C
Temperatura przechowywania	-40°C ÷ +70°C
Wilgotność względna	<95%

Zamówienia - informacje

LC2-PC30G6-8 Głośnik sufitowy 30 W o wysokiej jakości dźwięku

Głośnik sufitowy 30 W, okrągły, osłona metalowa, wbudowana metalowa pokrywa tylna, 8-calowy koncentryczny głośnik składowy (system dwudrożny), blok ceramicznych 3-stykowych zacisków śrubowych, w zestawie wpust sufitowy/pierścień C, kolor biały RAL 9010 (zestaw 2 sztuk).

Numer zamówienia **LC2-PC30G6-8**

Reprezentowana przez:

Poland

Robert Bosch Sp. z o.o.
Jutrzenki 105 str.
02-231 Warszawa
Phone: +48 22 715 4101
Fax: +48 22 715 4105
pl.securitysystems@bosch.com
www.boschsecurity.pl